

3  
7  
8  
4  
2  
8

**Livret technique à conserver**  
**Technical manual to keep**  
**Technische information zum Aufbewahren**  
**Folleto técnico a conservar**  
**Conservar este folheto técnico**  
**Technische gegevens bewaren**  
**Scheda tecnica da conservare**  
**Opis techniczny do zachowania**

**F - Berceau**

Livré démonté : **3 colis**  
À monter soi-même

**GB - Crib**

Knocked down : **3 parcels**  
Self assembly

**D - Wiege**

Zerlegt geliefert : **3 kollis**  
Selbst zu montieren

**SP - Cuna**

Entregado desmontado : **3 bultos**  
Para montar su mismo

**P - Berço**

Entregue desmontado : **3 embrulhos**  
Para montar você mesmo

**NL - Wieg**

Ongemonteerd geleverd : **3 pakketten**  
Zelf te monteren

**I - Culla**

Consegnato non montato : **3 colli**  
Assemblaggio fai da te

**PL - Kołyska**

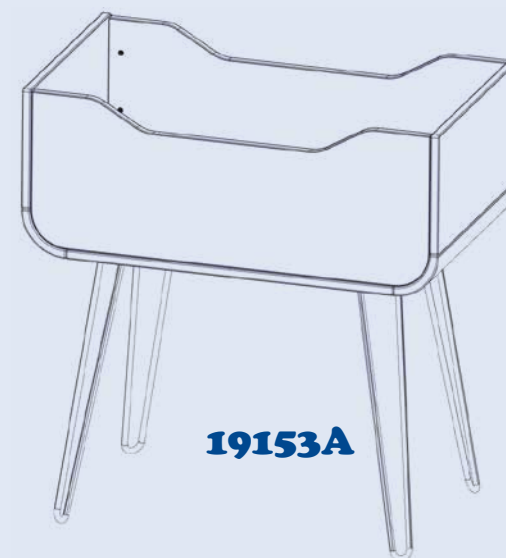
Dotarczane zdemontowane : **3 paczki**  
Do samodzielnego montażu



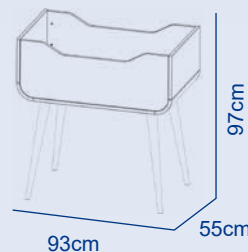
## BAMBIN 19152A - 19153A



**19152A**



**19153A**



Normes NF EN 1130

édition 03.22



**FR**  
Donnez ou recyclez  
vos meubles.



Association



Magasin



Déchèterie

<https://quefairedemesdechets.fr>

# IMPORTANT - A CONSERVER POUR CONSULTATION ULTERIEURE

**Respecter les instructions de montage et les conseils  
d'utilisation suivants :**

## AVERTISSEMENTS

Ne pas utiliser ce produit avant d'avoir lu les instructions d'utilisation.  
Ne plus utiliser le produit dès lors que l'enfant peut s'asseoir, s'agenouiller ou se lever seul.

Le fait de placer d'autres articles dans le produit peut provoquer des risques de suffocation.

Ne pas placer le produit près d'un autre produit qui pourrait présenter un risque de suffocation ou de strangulation, par exemple ficelles, cordons de store/de rideau, etc.

Ne pas utiliser plus d'un matelas dans le produit.

Ne laissez pas de jeunes enfants jouer sans surveillance à proximité d'un berceau.

Ce berceau doit être placé sur un sol horizontal.

NE PAS utiliser le berceau si une pièce quelconque est cassée, endommagée ou manquante. Contacter Sauthon pour obtenir des pièces de rechange et une documentation avec des instructions si nécessaire. NE PAS remplacer les pièces.

Ce berceau est prévu pour être équipé d'un matelas 88 x 50 cm, d'épaisseur 6 cm maximum.

Pour éviter les risques de déclenchement d'incendie, ne pas disposer le berceau près de sources de forte chaleur, comme les appareils de chauffage électrique, de chauffage à gaz etc.

Un soin particulier doit être apporté sur le serrage des vis d'assemblage qui doivent être régulièrement contrôlées pour éviter tout risque d'accrochage (cordons, colliers, rubans pour sucettes de bébé), ce qui représenterait des risques d'étranglement.

Conseils d'entretien : Dépoussiérage chiffon sec ; ni alcool, ni solvant. Taches rebelles : éponge légèrement humide.

Pour tout déplacement, les meubles doivent être impérativement soulevés et non poussés ou tirés.

# IMPORTANT TO RETAIN FOR FUTURE CONSULTING

**Be aware and respect the assembling instructions and  
the following uses advice :**

## DISCLAIMERS

Do not use this product until you have read the instructions for use.  
Once a child can sit up, crawl or stand up unaided, the crib should no longer be used for this child.

Placing other items in the crib could cause suffocation.

Do not place the product near any other product which could give rise to suffocation or strangulation, for example, string, blind or curtain cords, etc.

Do not more use more than one mattress in this product.

Do not let young children play unattended near the crib.

Place the crib on a flat surface.

DO NOT use the crib if any of the parts are broken, damaged or missing. Contact Sauthon to obtain spare parts and documentation with instructions if required.

DO NOT replace the parts.

This crib is intended for a 88 x 50 cm mattress with a maximum thickness of 6 cm.

In order to avoid the risk of starting a fire, do not place the crib close to a source of heat, such as an electric heater, gas heater, etc.

Particular care must be taken to ensure that all of the screws used to assemble the crib have been properly tightened and they must be inspected on a regular basis to avoid any risk of entanglement (cords, necklaces, dummy ribbons), which could give rise to strangulation.

Cleaning advice: Dust with a dry cloth: alcohol and solvent free Stubborn stains: wipe with a slightly damp sponge

If moving, the crib must be lifted, not pushed or pulled.

# WICHTIG – ANLEITUNG ZU SPÄTERE ANWENDUNG AUFBEWAHREN

**Halten Sie bitte die folgenden Aufbauanleitungen und die Verwendungsratschläge ein :**

## WARNUNGEN

Vor Verwendung dieses Produktes die Gebrauchsanweisungen lesen. Das Produkt nicht mehr verwenden, sobald das Kind allein sitzen, knien oder aufstehen kann.

Das Vorhandensein anderer Artikel im Produkt kann zu Erstickungsrisiken führen.

Gegenstände, die ein Erstickungs- oder Strangulationsrisiko darstellen könnten, wie z. B. Schnüre, Rollo-/Vorhangbänder, dürfen sich nicht in der Nähe des Produktes befinden.

Nicht mehr als eine Matratze in das Produkt legen.

Lassen Sie Kleinkinder nicht unbeaufsichtigt in der Nähe einer Wiege spielen. Diese Wiege muss auf einem ebenen Untergrund aufgestellt werden.

Die Wiege NICHT verwenden, wenn irgendein Bestandteil kaputt oder beschädigt ist oder fehlt. Sie können bei Sauthon Ersatzteile anfordern, sowie bei Bedarf eine Dokumentation mit den entsprechenden Anleitungen. Die Einzelteile NICHT ersetzen.

Diese Wiege ist für die Ausstattung mit einer Matratze von 88 x 50 cm mit einer Stärke von maximal 6 cm vorgesehen.

Starke Hitzequellen, wie z. B. Elektro- oder Gasheizgeräte, dürfen sich nicht in der Nähe der Wiege befinden, um das Brandrisiko auszuschließen.

Eine besondere Sorgfalt sollte dem Anziehen der Verbindungsschrauben gewidmet werden. Diese müssen regelmäßig überprüft werden, um jegliches Strangulationsrisiko durch Hängenbleiben (Schnüre, Halsketten, Schnullerbänder) auszuschließen.

Wartungsempfehlungen: Mit einem trockenen Tuch abstauben, keinen Alkohol und kein Lösungsmittel verwenden. Bei hartnäckigen Flecken einen leicht angefeuchteten Schwamm verwenden.

Beim Verrücken muss das Möbelstück unbedingt angehoben werden. Es darf nicht geschoben oder gezogen werden.

# IMPORTANTE CONSERVAR ESTE FOLLETO PARA UNA PROXIMA CONSULTA

**Respetar las instrucciones de montaje y los consejos de utilización siguientes :**

## ADVERTENCIAS

No utilizar este producto hasta haber leído las instrucciones de uso.

No seguir utilizando este producto cuando el niño pueda sentarse, arrodillarse o levantarse por sí mismo.

Poner otros artículos dentro del producto puede suponer un riesgo de asfixia.

No colocar el producto cerca de otro que pueda presentar un riesgo de asfixia o de estrangulación, por ejemplo, cordones, cuerdas de estores/cortinas, etc.

No utilizar más de un colchón en el producto.

No dejar que los niños pequeños jueguen sin vigilancia cerca de una cuna.

Esta cuna debe colocarse sobre un suelo horizontal.

NO utilizar la cuna si alguna de las piezas está rota, dañada o falta. Ponerse en contacto con Sauthon para obtener piezas de repuesto y una documentación con instrucciones en caso necesario. NO sustituir las piezas.

Esta cuna está prevista para un colchón de 88 x 50 cm, de un espesor máximo de 6 cm.

Para evitar el riesgo de que se produzca un incendio, no colocar la cuna cerca de fuentes de calor elevado como aparatos de calefacción eléctricos, de gas, etc.

Se debe prestar especial atención a la limpieza de los tornillos de ensamblaje, que deben controlarse regularmente para evitar el riesgo de enganches (cordones, collares, cintas de los chupetes), lo que podría suponer un riesgo de estrangulamiento.

Consejo de mantenimiento: Quitar el polvo con un paño seco; ni alcohol ni disolventes. Manchas difíciles: esponja ligeramente húmeda.

Para moverlos, los muebles se deben levantar y no empujarlos ni tirar de ellos.

**P****LER ATENTAMENTE**

# IMPORTANTE – GUARDAR PARA FUTURAS CONSULTAS

*Respeitar as seguintes instruções de montagem e  
conselhos de utilização :*

## PRECAUÇÕES

Não utilizar este produto antes de ler as instruções de utilização.

Não utilizar o produto se a criança puder sentar-se, ajoelhar-se ou levantar-se sozinha.

O facto de colocar outros artigos no produto pode originar riscos de asfixia.

Não colocar o produto perto de outro produto que possa originar riscos de asfixia ou estrangulamento, por ex., cordéis, cordões de toldos / cortinas, etc.

Não utilizar mais do que um colchão no produto.

Não permitir que crianças brinquem sem vigilância perto de um berço.

Este berço deve ser instalado num pavimento horizontal.

**NÃO** utilizar o berço se alguma das suas peças estiver partida, danificada ou em falta. Para obter peças sobresselentes e documentação com instruções, em caso de necessidade, entrar em contacto com a Sauthon. **NÃO** substituir as peças.

Este berço está dimensionado para a instalação de um colchão de 88 x 50 cm, de espessura 6 cm, no máximo.

Para evitar os riscos de deflagração de incêndio, não colocar o berço perto de fontes de grande calor, como aparelhos de aquecimento elétrico, aquecimento a gás, etc.

Deve prestar-se uma atenção especial ao aperto dos parafusos de montagem, que devem ser objeto de verificação regular para evitar qualquer risco de prender (cordas, golas, fitas para chupetas), o que pode originar riscos de estrangulamento.

Conselhos de manutenção: limpeza do pó com pano seco; sem álcool ou solvente. Manchas difíceis: esponja ligeiramente húmida.

Relativamente às deslocações, os móveis devem ser obrigatoriamente levantados e não empurrados nem puxados.

**NL****ZORGVULDIG DOORLEZEN**

# BELANGRIJK - BEWAREN OM LATER TE KUNNEN RAADPLEGEN

*Gelieve de montage instructies en de volgende  
verbruiksadviesen te volgen :*

## WAARSCHUWINGEN

Dir product pas gebruiken wanneer u de gebruiksinstructies gelezen heeft.

Het product niet meer gebruiken wanneer het kind zelf kan gaan zitten, op de knieën zitten of opstaan.

Wanneer er andere artikelen in het product geplaatst worden, kan dit verstikkingsgevaar veroorzaken.

Het product niet bij een ander product plaatsen die verstikking of wurging tot gevolg kunnen hebben, zoals bijvoorbeeld vonken, koorden van luxaflex/gordijnen, enz.

Niet meer dan één matras in het product gebruiken.

Jonge kinderen niet zonder toezicht in de buurt van de wieg laten spelen.

Deze wieg moet op een horizontale vloer geplaatst worden.

De wieg **NIET** GEBRUIKEN indien er onderdelen missen, of kapot of beschadigd zijn. Neem contact op met Sauthon voor vervangende onderdelen en voor een documentatie met instructies indien nodig. De onderdelen **NIET** vervangen.

Deze wieg is gemaakt voor een matras van 88 x 50 cm, met een maximale dikte van 6 cm.

Om een beginnende brand te voorkomen, de wieg niet in de buurt van sterke warmtebronnen plaatsen, zoals elektrische radiatoren, gasverwarming, enz.

Er moet extra aandacht besteed worden aan de schroeven van de assemblage die regelmatig gecontroleerd moeten worden om te voorkomen dat ze ergens achter blijven haken (koorden, kettingen, speenkoordjes), waardoor er verstikkingsgevaar kan zijn.

Onderhoudsadvies: afstoffen met een droge doek; geen alcohol, geen oplosmiddelen gebruiken. Hardnekkige vlekken: een licht bevochtigde spons.

Wanneer ze verplaatst worden, moeten de meubels opgetild worden; er mag niet aan getrokken worden en zo mogen ook niet verschoven worden.

# IMPORTANTE – CONSERVARE PER EVENTUALI FUTURI UTILIZZI

*Rispettare le istruzioni del montaggio e i consigli di  
utilizzazione seguenti :*

## AVVERTENZE

Non usare questo prodotto prima di aver letto le istruzioni per l'uso.  
Non usare il prodotto dal momento in cui il bambino può sedersi, inginocchiarsi o alzarsi da solo.  
Il fatto di mettere altri articoli nel prodotto può provocare rischi di soffocamento.  
Non mettere il prodotto vicino ad un altro prodotto cioè che potrebbe rappresentare un rischio di soffocamento o di strangolamento, per esempio corde di tenda ecc.  
Non usare più di un materasso nel prodotto.

Non lasciare bambini giocare incustodito vicino alla culla.  
La culla deve essere su un pavimento orizzontale.  
NON usare la culla se un pezzo è rotto, danneggiato o mancante.  
Contattare Sauthon per avere pezzi di ricambio o documentazione con istruzioni se necessario. NON cambiare i pezzi.  
Questa culla è predisposta per essere dotata di un materasso 88x50cm, spessore 6 cm al massimo.  
Per evitare i rischi di fuoco, non mettere la culla vicino a fonti di calore elevato, come stufe elettriche, stufe a gas ecc.  
Particolare cura deve essere posta nel serraggio delle viti di montaggio che devono essere controllate periodicamente per evitare ogni rischio di strappo (cordini, collane, nastri per ciucci neonati), che rappresenterebbe un rischio di strangolamento.

Consignli per la cura : Panno asciutto per spolverare ; né alcool, né solvente.  
Macchie ostinate: spugna legermente umida.

Per qualsiasi movimento i mobili devono essere sollevati e non spinti o tirati.

# WAŻNE – ZACHOWAĆ DO PRZYSZŁYCH KONTROLI

*Proszę przestrzegać instrukcji montażu oraz  
następujących zaleceń dotyczących użytkowania :*

## OSTRZEŻENIA

Nie używać produktu, jeśli nie została przeczytana instrukcja użytkowania.  
Zaprzestać użytkowania produktu, gdy dziecko potrafi samodzielnie siedzieć, przejść do pozycji kłęczącej lub wstać.  
Wkładanie innych rzeczy do wnętrza produktu może spowodować uduszenie się dziecka.  
Nie należy umieszczać produktu przy innych produktach, przez które dziecko mogłoby się zadławić lub udusić, np. sznurkach, taśmach od zasłon, firanek itp.  
Nie umieszczać więcej niż jednego materaca wewnątrz produktu.

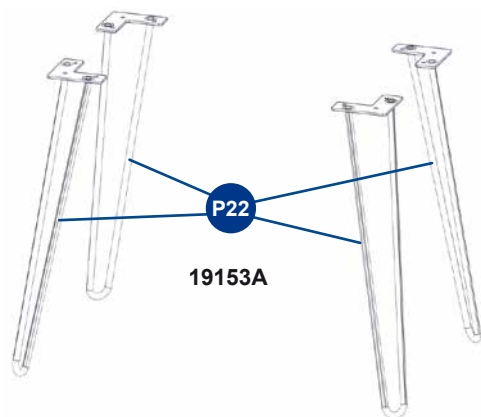
Nie pozwalać małym dzieciom bawić się bez nadzoru w pobliżu kołyski.  
Kołyska powinna być postawiona na poziomym podłożu.  
NIE używać kołyski, jeśli jakikolwiek jej element jest złamany, uszkodzony lub go brakuje.  
Jeśli to konieczne, skontaktować się z Sauthon w celu otrzymania części zamiennych i dokumentacji z instrukcją. NIE NALEŻY wymieniać części we własnym zakresie.  
Do kołyski pasuje materac o wymiarach 88 x 50 cm, o maksymalnej grubości 6 cm.  
W celu uniknięcia ryzyka pożaru, nie należy ustawiać kołyski w pobliżu silnych źródeł ciepła, jak np. grzejników elektrycznych, gazowych itd.  
Należy szczególną uwagę zwrócić na przykręcenie śrub montażowych, które powinny być regularnie sprawdzane, aby zapobiec wszelkiemu ryzyku zaczepienia się o nie rzeczy stwarzających ryzyko uduszenia (sznurków, tańcuszków, wstążek ze smoczkiem).

Wskazówki dotyczące konserwacji: Przecierać suchą szmatką; nie używać alkoholu ani rozpuszczalników. Czyszczenie opornych plam: za pomocą lekko zwilżonej gąbki.

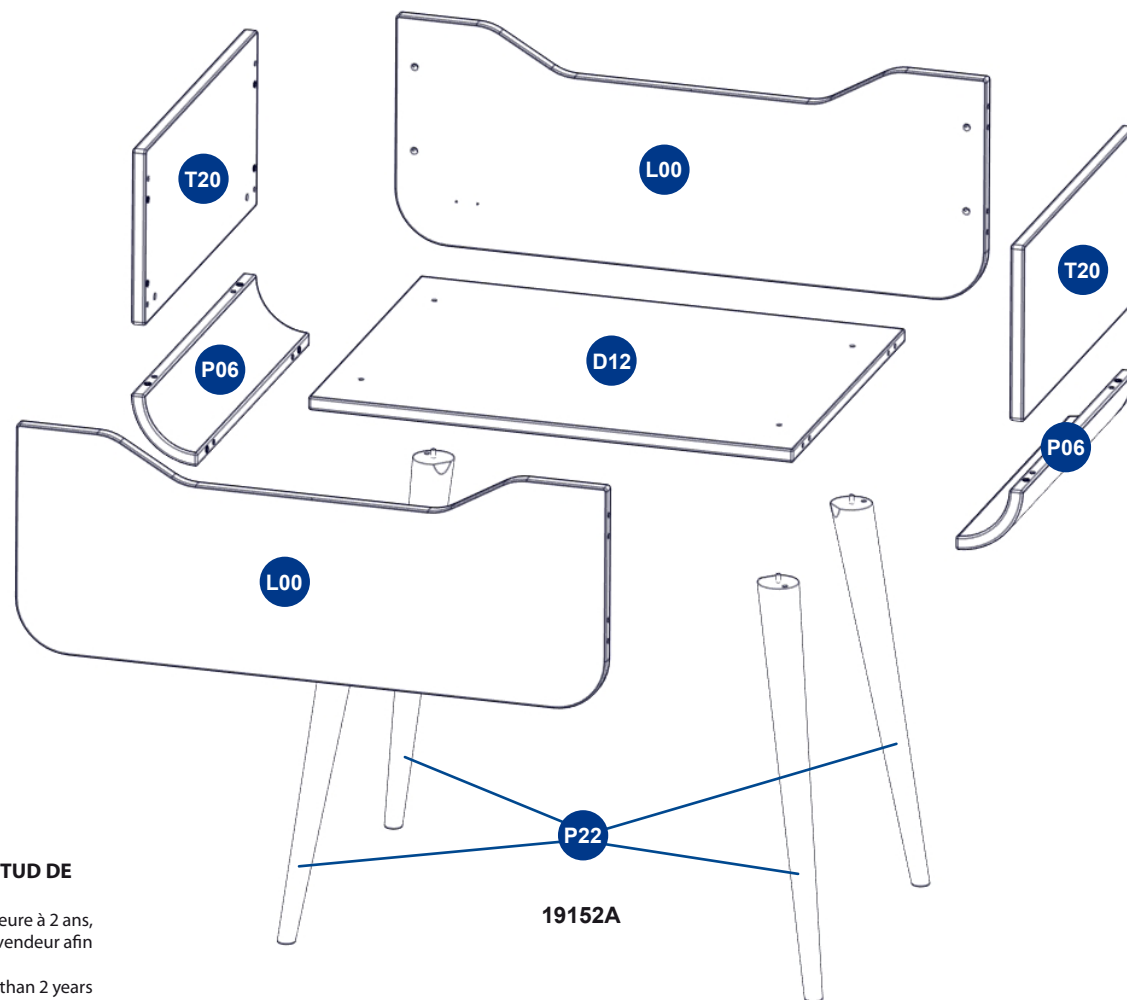
Aby przenieść mebel, należy go bezwzględnie podnieść. Nie wolno go pchać ani ciągnąć.

**FICHE TECHNIQUE - SAV à conserver / TECHNICAL SHET - AFTER SALES SERVICE to keep / TECHNISCHE INFORMATION - KUNDENDIENST zum aufbehalten / FOLLETO Técnico - SERVICIO POSTVENTA a conservar**

REPERE	QTE	COLIS 1/3 1928720	COLIS 2/3 1013920	COLIS 3/3 1926620 <b>19152A</b>	COLIS 3/3 1013020 <b>19153A</b>	REF	SAV
T20	x2	■				375890	
P06	x2	■				375892	
D12	x1	■				375893	
L00	x2		■			378174	
P22	x4			■		377875	
					■	377181	



19153A



19152A

**DEMANDE DE SAV / AFTER SALES SERVICE REQUEST / KUNDENDIENST ANFORDERUNG / SOLICITUD DE SERVICIO POSTVENTA :**

**Toute demande de SAV doit être transmise directement au revendeur.** Les produits, dont la date d'achat est supérieure à 2 ans, ne donnent plus droit à une demande de SAV **GRATUITE**. Vous pouvez, néanmoins, adresser votre demande à votre revendeur afin d'obtenir un devis.

**All after sales service claims must be informed directly to the store where the article has been bought.** For more than 2 years purchasing date it will not be possible to claim a **FREE** after sales service. However, information about the price of the claimed pieces will be given in the store where the article has been bought.

**Für alle Reklamationen, wenden Sie sich, bitte direkt an Ihren Händler.** Alle Produkte, die seit über zwei Jahre gekauft wurden, geben kein Anspruch mehr auf **KOSTENLOSE ERSATZTEILE**. Aber Sie können Kontakt mit Ihrem Händler aufnehmen, um einen Kostenvorschlag zu erhalten.

**Toda reclamación de servicio post-venta debe comunicarse directamente a su vendedor.** Los artículos cuya fecha de compra sea superior a 2 años no tendrán derecho a un servicio post-venta **GRATUITO**. Sin embargo, podrán dirigirse a su tienda para obtener presupuesto de las piezas defectuosas.

Sauthon Industries S.A. au capital de 3 000 000 € - RCS Guéret B 421 195298 - Code NAF 3109B  
Z.I. Cher du Prat - BP 317 - 23007 GUÉRET  
[sauthon@sauthon.fr](mailto:sauthon@sauthon.fr)

Motif du SAV / Reason of after sales service / Grund des Kundendienstes / Tipo de defecto :

.....

.....

.....

.....

.....

# FICHE TECHNIQUE - SAV à conserver / TECHNICAL SHEET - AFTER SALES SERVICE to keep / TECHNISCHE INFORMATION - KUNDENDIENST zum aufbehalten / FOLLETO Técnico - SERVICIO POSTVENTA a conservar

### Avertissement

Nous fournissons un nombre de quincaillerie supérieur à celui indiqué dans cette fiche, il est donc normal d'en avoir encore après le montage.

### Warning

We provide a superior number of hardware than specified in this file, so it is normal to have more of them after assembly.

### Warnung

Wir liefern mehr Beschläge als in diesem Datenblatt vorgegeben, deshalb ist es korrekt einen Rest Beschlag nach der Montage zu haben.

### Advertencia

Suministramos un número de tornillos superior a los indicados en esta ficha, pues es normal tener algunos más después del montaje.

### Advertência

Fornecemos um número de ferragens superior ao indicado nesta ficha, pelo que é normal sobrar ferragens após a montagem.

### Waarschuwing

Wij leveren meer onderdelen dan het aantal vermeld op het blad, het is dus normaal dat er een paar overblijven na het monteren.

### Avvertenza

Forniamo una quantità di utensilerie superiore a quella indicata nella presente scheda. È quindi normale averne ancora dopo il montaggio.

### Ostrzeżenie

Dajemy więcej okuć niż wskazuje to instrukcja montażu. Jest to normalne, że zostanie kilka po zakończeniu montażu.

REPERE	QTE	COLIS 1/3	COLIS 3/3 19152A	COLIS 3/3 19153A	REF	SAV
KD	x4	■			134103	
RK	x4	■			270231	
CF	x16 / x12	■ (x12)	■ (x4)		141013	
VG	x4	■			292433	
GC	x12	■			298003	
GD	x12	■			298004	
GE	x12	■			298005	
ZG	x4		■	■	363514	
AZ	x1		■	■	134791	
JT	x12			■	317609	



## DEMANDE DE SAV / AFTER SALES SERVICE REQUEST / KUNDENDIENST ANFORDERUNG / SOLICITUD DE SERVICIO POSTVENTA :

**Toute demande de SAV doit être transmise directement au revendeur.** Les produits, dont la date d'achat est supérieure à 2 ans, ne donnent plus droit à une demande de SAV **GRATUITE**. Vous pouvez, néanmoins, adresser votre demande à votre revendeur afin d'obtenir un devis.

**All after sales service claims must be informed directly to the store where the article has been bought.** For more than 2 years purchasing date it will not be possible to claim a **FREE** after sales service. However, information about the price of the claimed pieces will be given in the store where the article has been bought.

**Für alle Reklamationen, wenden Sie sich, bitte direkt an Ihren Händler.** Alle Produkte, die seit über zwei Jahre gekauft wurden, geben kein Anspruch mehr auf **KOSTENLOSE ERSATZTEILE**. Aber Sie können Kontakt mit Ihrem Händler aufnehmen, um einen Kostenvoranschlag zu erhalten.

**Toda reclamación de servicio post-venta debe comunicarse directamente a su vendedor.** Los artículos cuya fecha de compra sea superior a 2 años no tendrán derecho a un servicio post-venta **GRATUITO**. Sin embargo, podrán dirigirse a su tienda para obtener presupuesto de las piezas defectuosas.

Sauthon Industries S.A. au capital de 3 000 000 € - RCS Guéret B 421 195298 - Code NAF 3109B  
Z.I. Cher du Prat - BP 317 - 23007 GUÉRET  
[sauthon@sauthon.fr](mailto:sauthon@sauthon.fr)

Motif du SAV / Reason of after sales service / Grund des Kundendienstes / Tipo de defecto : .....

.....  
 .....  
 .....  
 .....  
 .....

**CONSEIL** Il est recommandé de mettre une protection au sol pour manipuler les pièces.

**ADVICE** Put a protection on the floor to handle parts.

**RATSCHLÄGE** Um die Teile vom Kratzer zu schützen, legen Sie einen Schutz auf den Boden.

**CONSEJO** Poner una protección en el suelo para manipular las piezas.

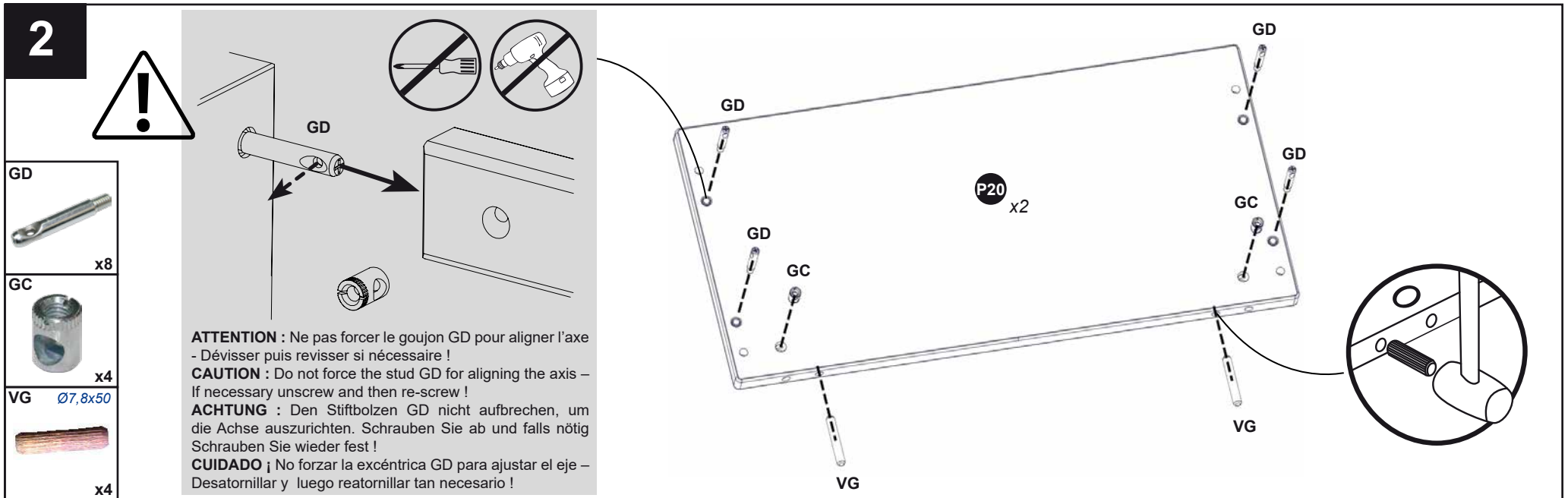
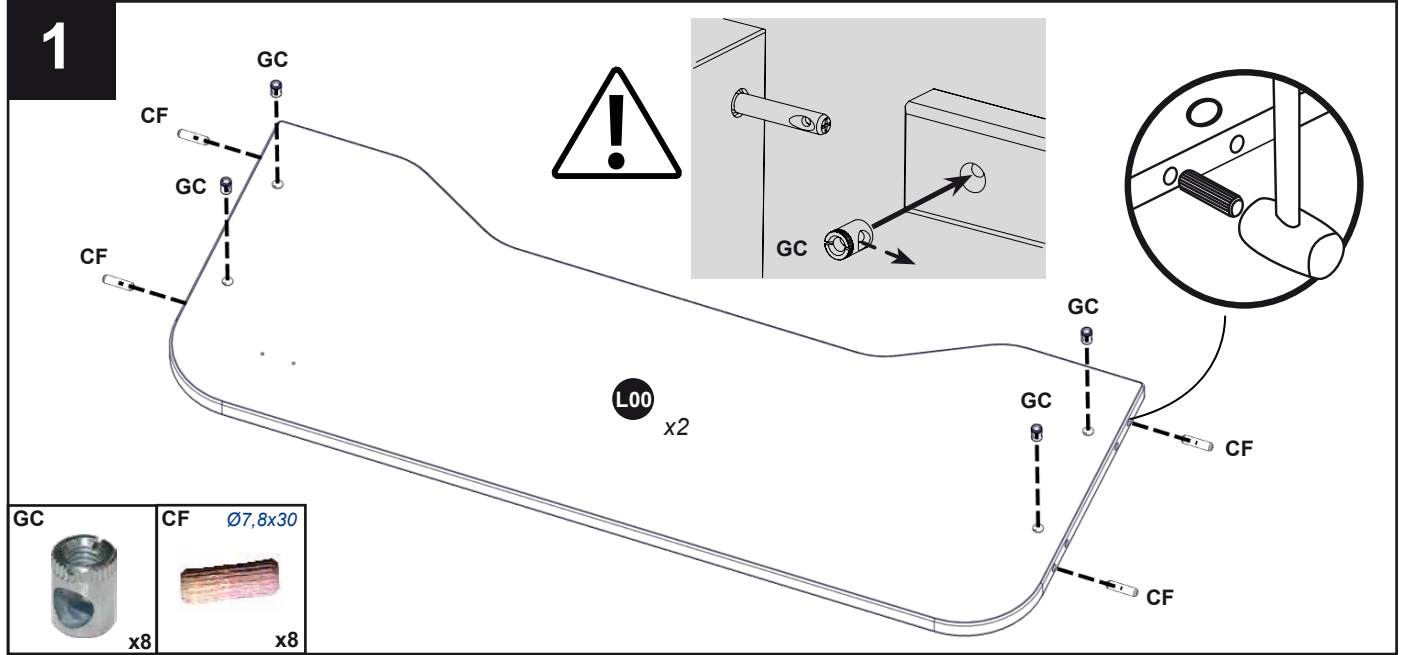
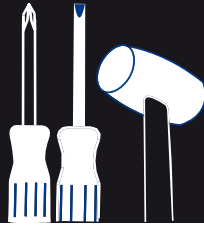
Temps de montage  
Assembly duration  
Montagedauer  
Tiempo de montaje

30mn

x2



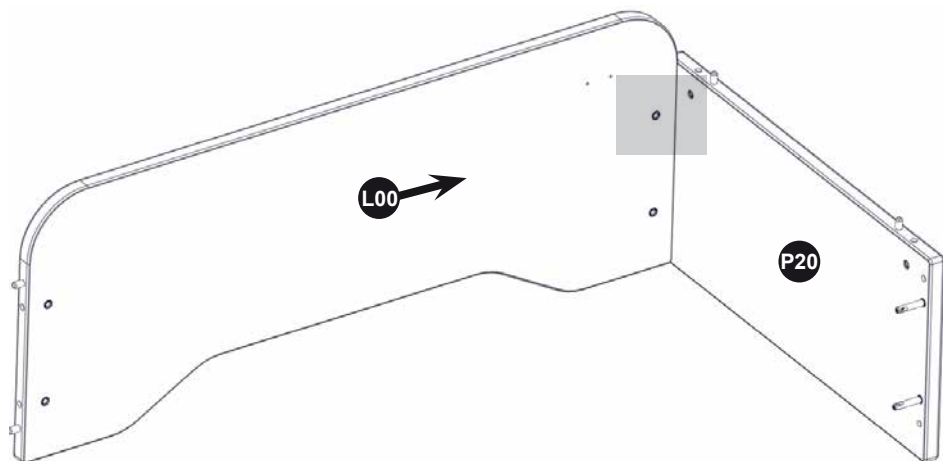
Outillage nécessaire  
Needed tools  
Notwendige Werkzeuge  
Herramientas necesarias





**3**

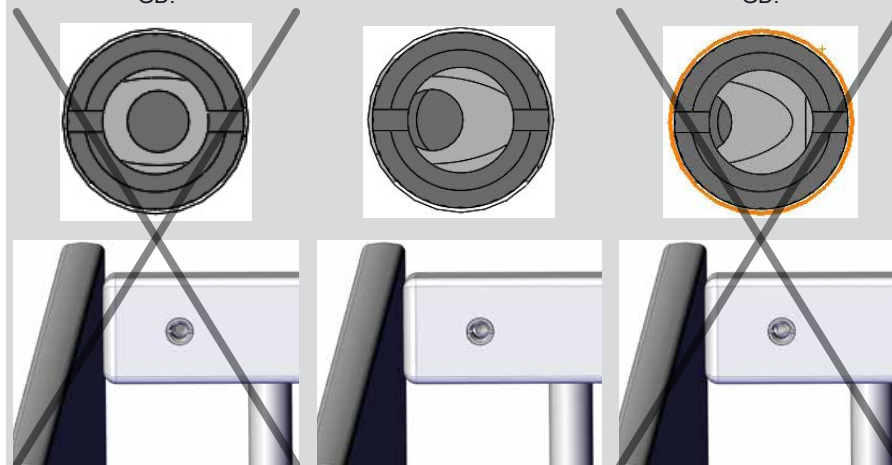
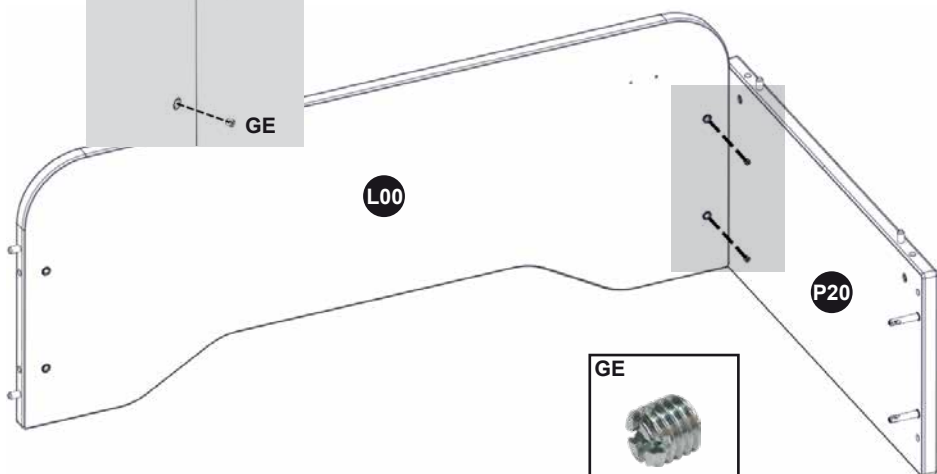
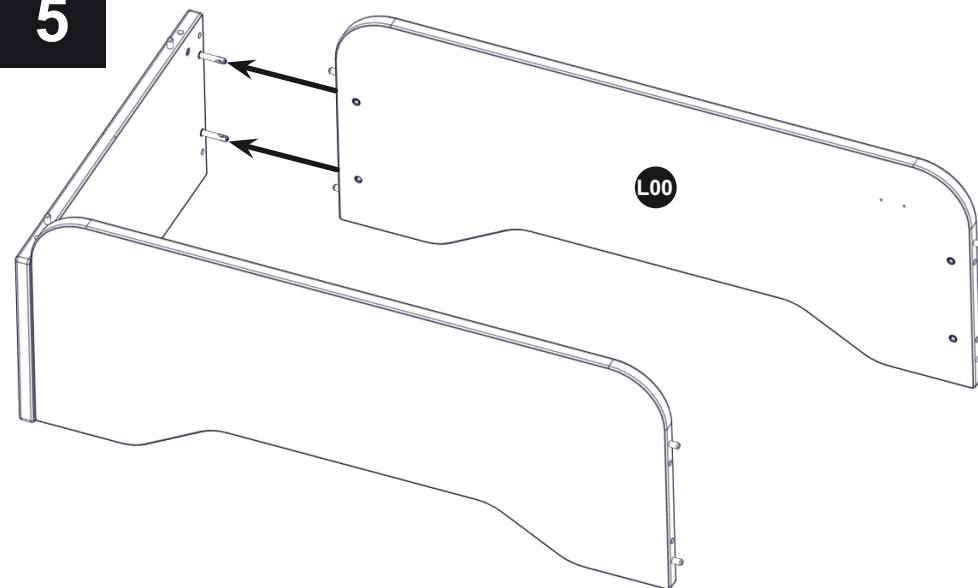
**ATTENTION !** Vérifiez la position du goujon GD et passez à l'étape suivante.  
**CAUTION !** Check the GD stud's position and go on the following step.  
**ACHTUNG !** Prüfen Sie die Position den Stiftbolzen GD und führen Sie mit der nächsten Etage weiter.  
**CUIDADO !** Comprobar la posición de la excéntrica GD y pasar a la stepa siguiente.

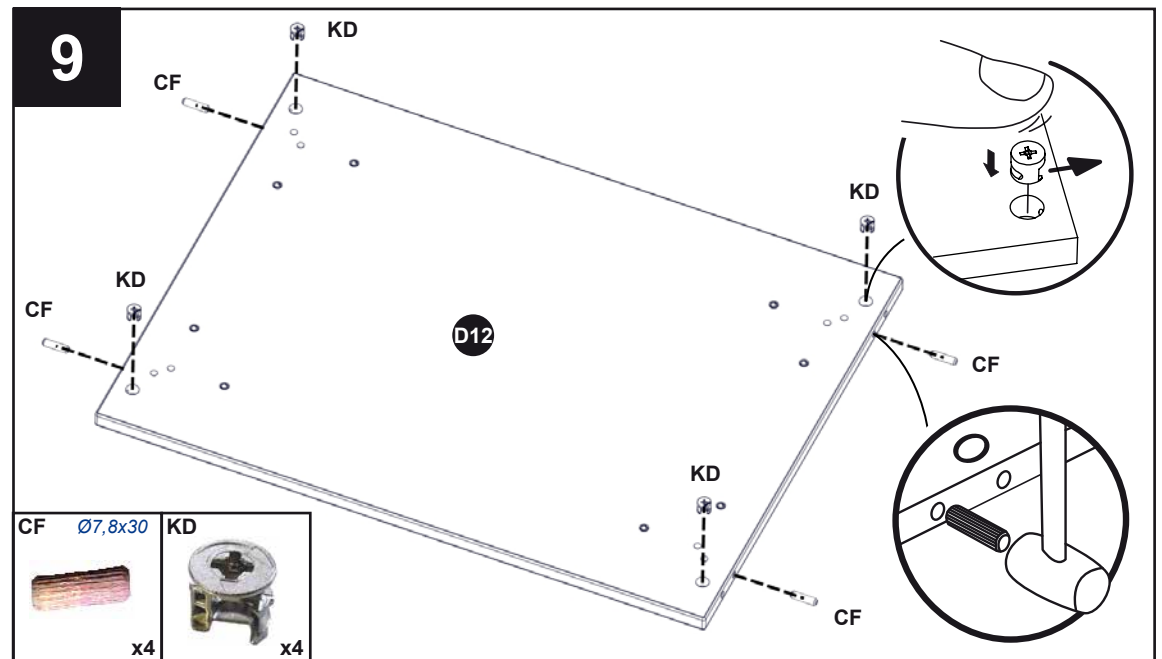
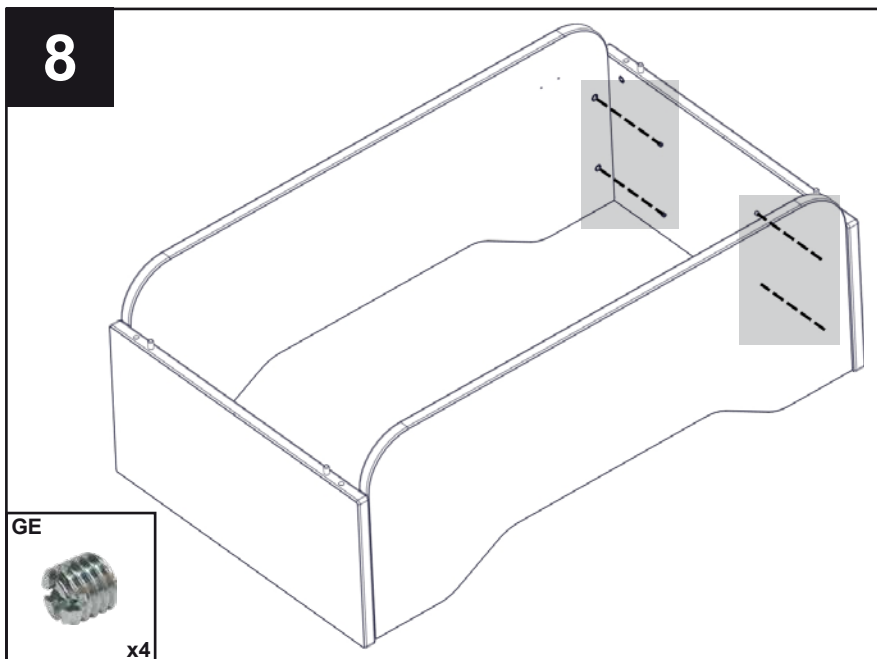
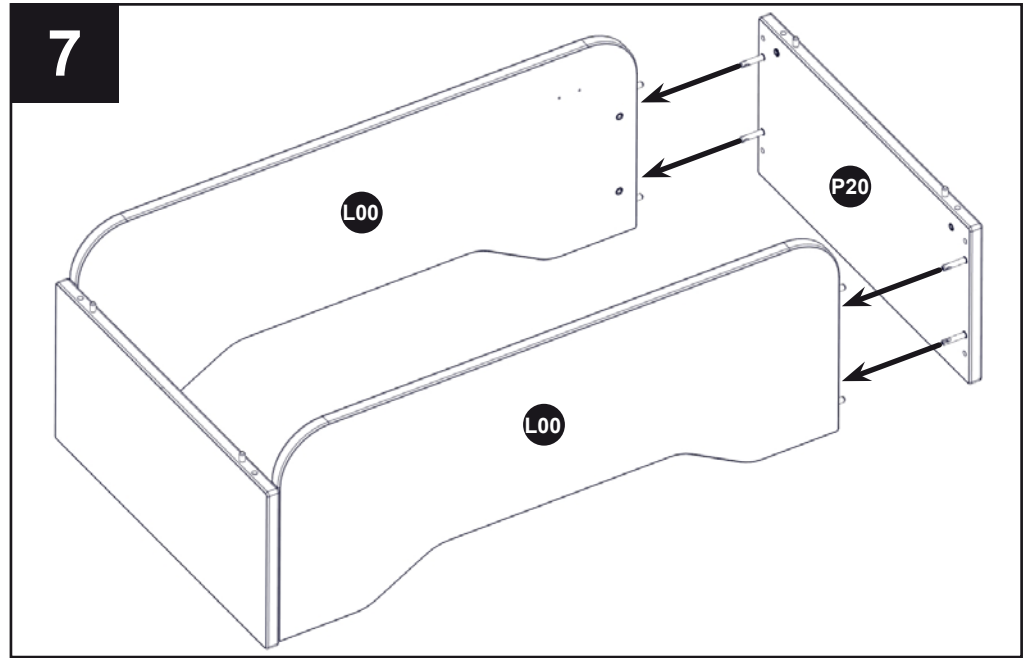
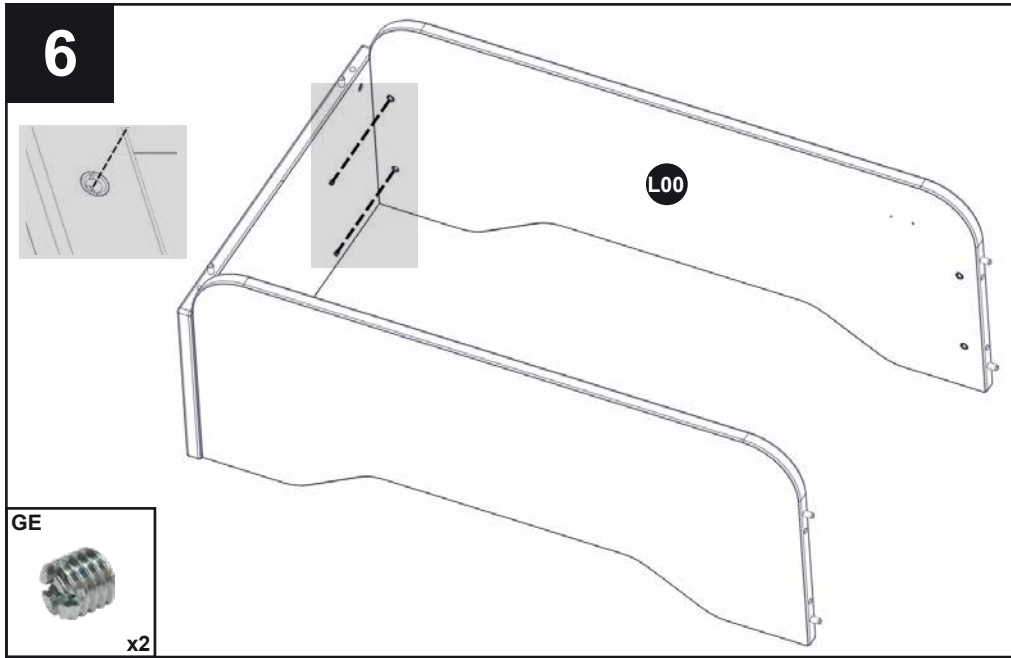


Revisser le goujon GD.  
 Re-screw the stud GD.  
 Den Stiftbolzen GD  
 Schrauben Sie wieder fest.  
 Reatornillar la excéntrica  
 GD.

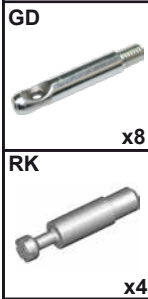
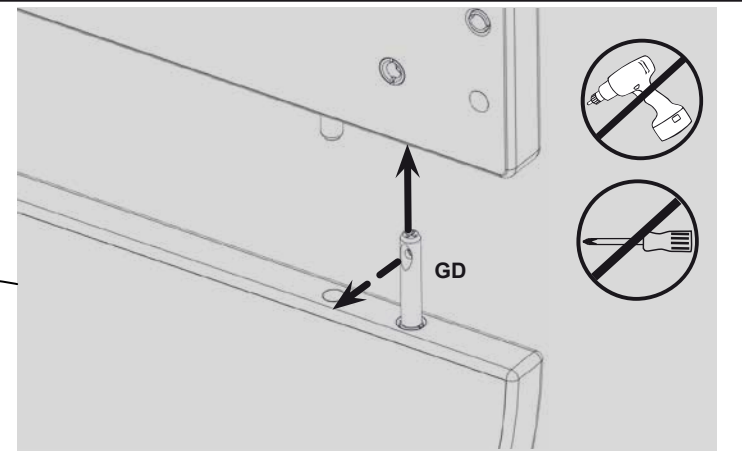
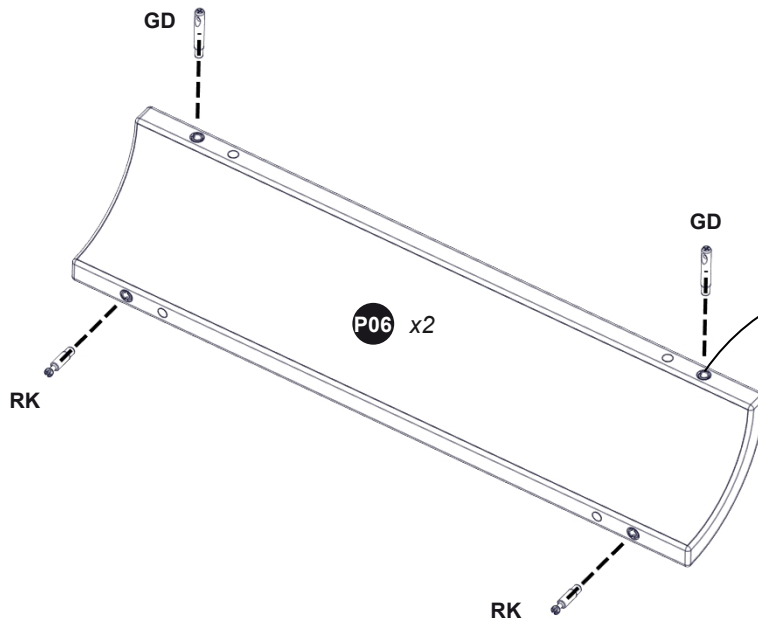
**OK**

Dévisser le goujon GD.  
 Unscrew the stud GD.  
 Den Stiftbolzen GD  
 schrauben Sie ab.  
 Desatornillar la excéntrica  
 GD.

**4****5**

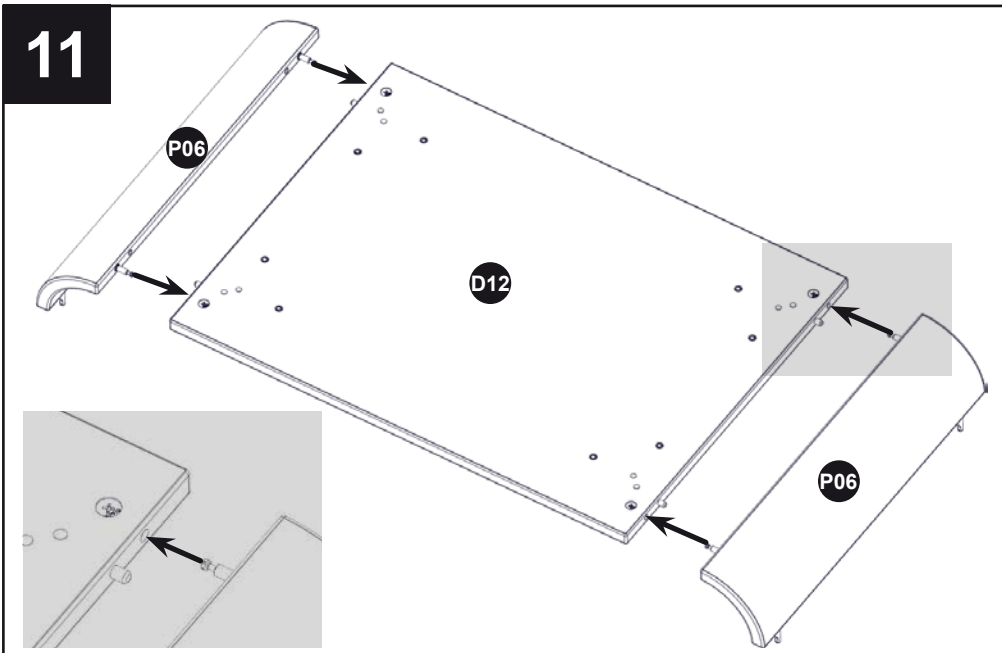


# 10

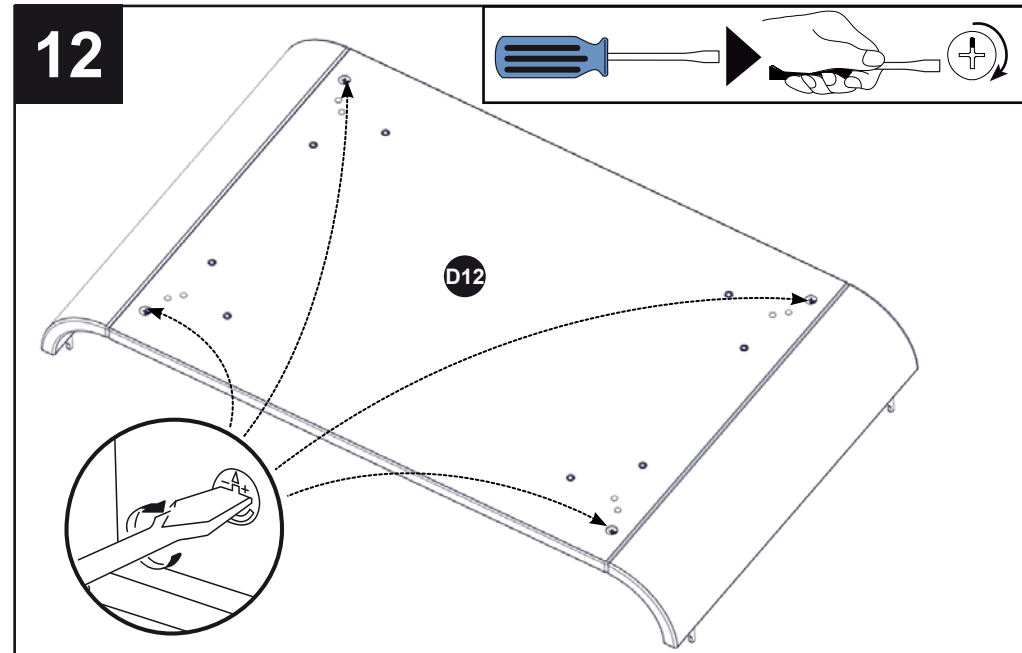


**ATTENTION :** Ne pas forcer le goujon GD pour aligner l'axe - Dévisser puis revisser si nécessaire !  
**CAUTION :** Do not force the stud GD for aligning the axis - If necessary unscrew and then re-screw !  
**ACHTUNG :** Den Stiftbolzen GD nicht aufbrechen, um die Achse auszurichten. Schrauben Sie ab und falls nötig Schrauben Sie wieder fest !  
**CUIDADO :** No forzar la excéntrica GD para ajustar el eje - Desatornillar y luego reatornillar tan necesario !

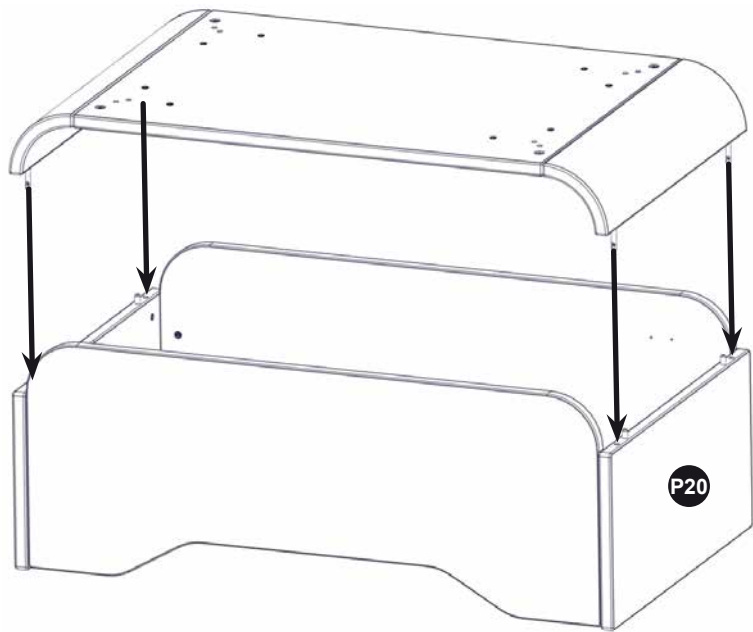
# 11



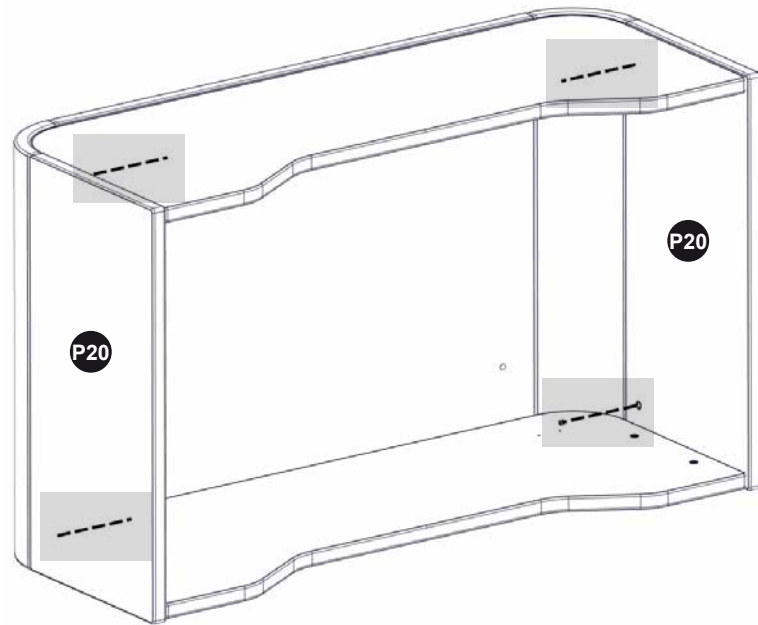
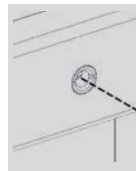
# 12



13

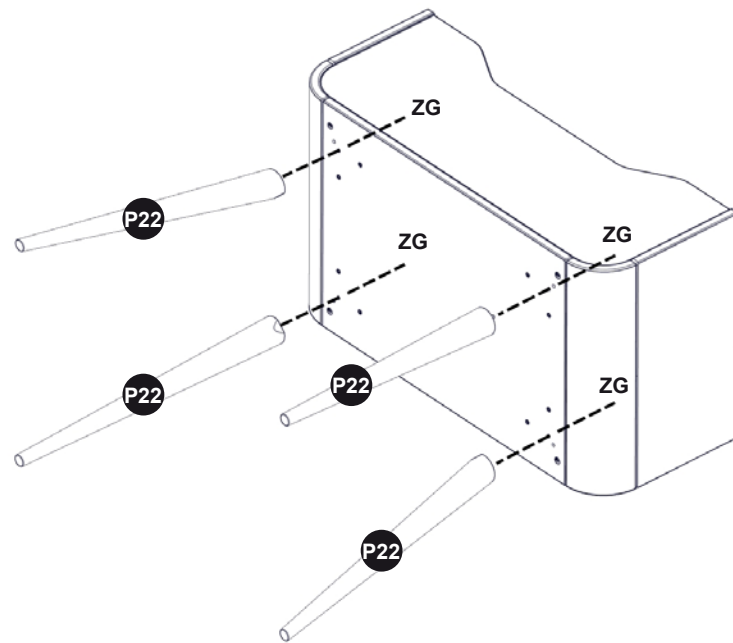
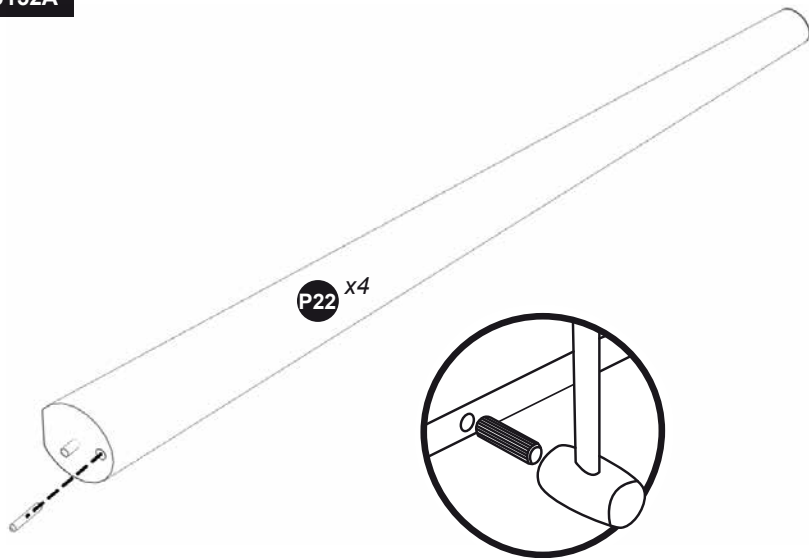
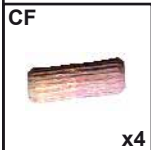


14



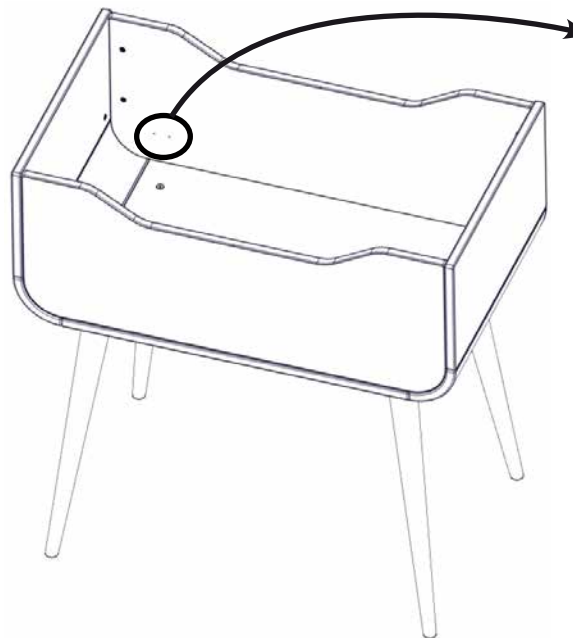
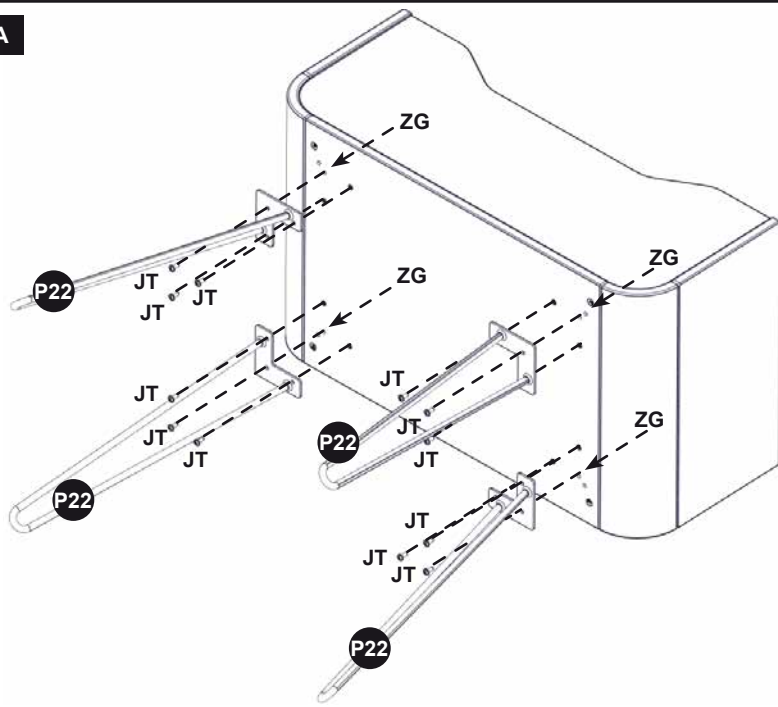
15

19152A



# 15

19153A



Repère correspondant à l'épaisseur maximale du matelas.  
**Mark indicating to mattress maximum thickness.**  
**Zeichen dass die maximale Matratze Dicke entspricht.**  
**Marca relativa al maximo grueso del colchon.**



Attention : Pour tout déplacement, le berceau doit être impérativement soulevé et non poussé ou tiré.

Be careful : The cradle must always be lifted when moving it.

Achtung : Für jede eventuelle Platzänderung muß das Wiege unbedingt gehoben werden.

Cuidado : Para cualquier posible desplazamiento es imprescindible levantar el cuna.



**SAUTHON Industries**  
 Z.I. Cher du Prat  
 23000 GUERET - FRANCE  
<http://www.sauthon.com>

Ref. produit :   
 N° de série :

Norme NF EN 1130

MARQUE ET MODELE DEPOSES BERCEAU

**AVERTISSEMENTS – Ne plus utiliser le berceau dès lors que l'enfant peut se tenir assis seul, se lever ou se mettre à quatre pattes. Ne pas utiliser ce produit avant d'avoir lu les instructions.**

**WARNINGS – When a child is able to sit, kneel or rise unassisted, the crib must not be used for this child. Do not use the crib basket without reading instructions.**

377709

- F** Conformément aux exigences du décret puériculture n°91-1292 du 20.12.1991, les étiquettes de limite d'âge et de normes collées sur le produit ne doivent pas être retirées.
- GB** According to the requirements of the decree for Infant Care nr 91-1292 dated from 20.12.1991, age limit as well as standards labels stuck on the product must not be taken off.
- D** Gemäß den Anforderungen des französischen Kinderdekrets Nr. 91-1292 vom 20.12.1991, dürfen die auf dem Produkt geklebten Altersgrenze und Normen Aufkleber nicht entfernt werden.
- SP** Para quedar en conformidad con las exigencias del decreto puéricultura n°91-1292 del 20.12.1991, no se debe quitar las etiquetas mencionando el límite de edad y las normas, pegadas en el producto.

